

CONTENEDORES CON AISLACIÓN 20 PIES | 6 METROS | SIN MOTOR

CONTENEDORES
PATAGONIA
VENTA - TRANSPORTE - ARRIENDO



Contenedores refrigerados de 20 Pies sin motor y con gran aislación. Perfecto para bodegaje, también para proteger sus productos de la temperatura y seguro ante agentes externos.

Producto único en el mercado y exclusivo de Contenedores Patagonia.

Disponibilidad para venta y arriendo

ESPECIFICACIONES TÉCNICAS

➤ Dimensiones Exteriores

Largo 6.05 m, Ancho 2.44 m, Alto 2.59 m

➤ Dimensiones Interiores

Largo 5.44 m, Ancho 2.29, Alto 2.26

➤ Peso

Vacío: 3.080 kg
Carga Neta: 27. 420 kg
Carga Bruta: 30.500 kg

➤ Capacidad

Volumen: 28.3 m3
Pallets:12 un

➤ Piso

Aluminio acanalado

➤ Estructura

Acero inoxidable

➤ Revestimiento Interior

Muros y cielo de acero inoxidable

➤ Aislación Térmica

Poliuretano expandido 60 mm de alta densidad

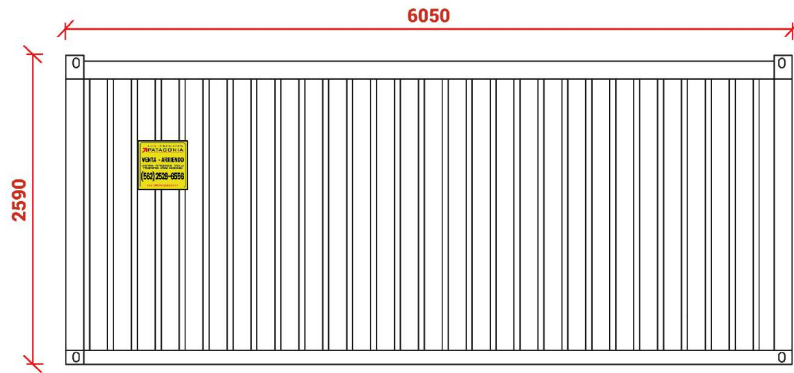
➤ Unidad SIN MOTOR



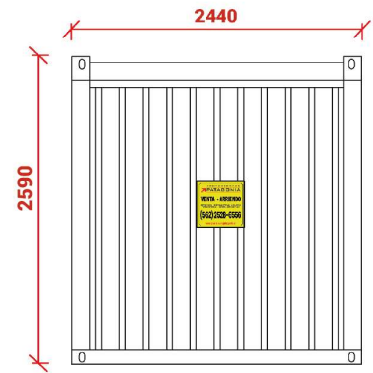
CONTENEDORES CON AISLACIÓN

20 PIES | 6 METROS | SIN MOTOR

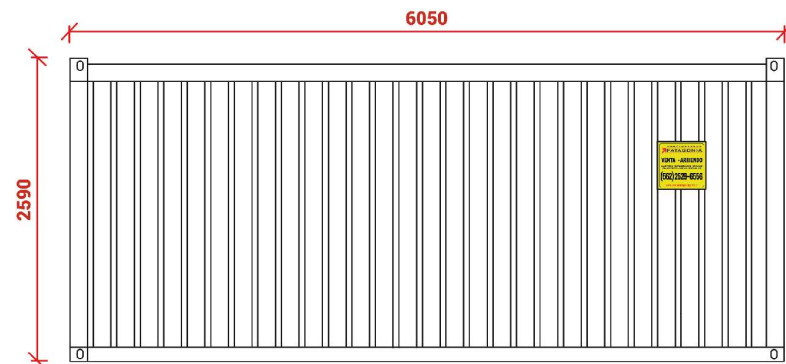
PLANOS



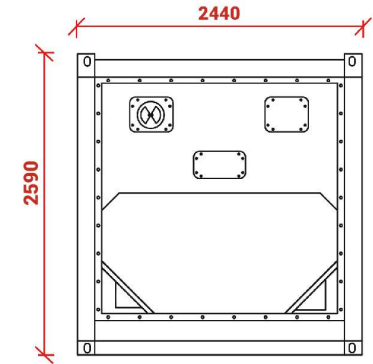
Elevación Sur



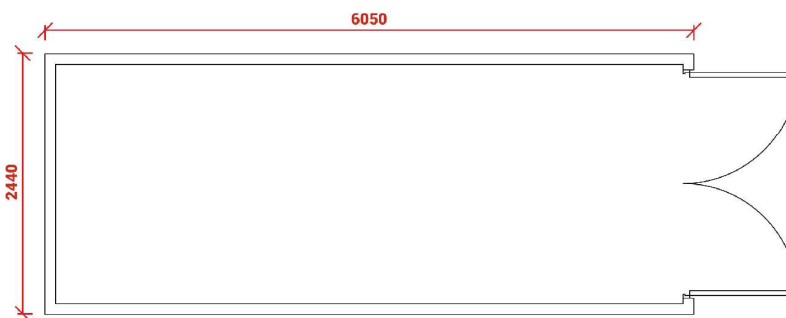
Elevación Oeste



Elevación Norte



Elevación Oeste



Planta

