

# OFICINA CONTAINER SIN FORRAR

## 20 PIES | 6 METROS | BAÑO COMPLETO

CONTENEDORES  
**PATAGONIA**  
VENTA - TRANSPORTE - ARRIENDO



Oficina Container sin Forrar de 20 Pies (6 mts) con 1 wc, 1 lavamanos y 1 ducha. Estructurada a base de contenedor marítimo en su interior y exterior. Acondicionada para brindar comodidad a su oficina deseada. Están adaptados para ser espacios habitables por ser robustos y duraderos.

Disponibilidad para venta y arriendo

### ESPECIFICACIONES TÉCNICAS

#### ➤ Dimensiones

Largo 6.05 m, Ancho 2.44 m, Alto 2.59 m

#### ➤ Piso

Terciado marino 30 mm, Piso vinílico de 2 mm

#### ➤ Tabique Divisorio

Tabiquería en metalcon + fibropoliéster 55 mm + fibrocemento de 5 mm.

#### ➤ Puerta Exterior

1 puerta de recorte de contenedor.

#### ➤ Pintura

Pintura interior y exterior de terminación de esmalte sintético. En zonas metálicas, lleva tratamiento previo de grateo y anticorrosivo.

#### ➤ Electricidad

Canalización de PVC sobrepuesta, cable EVA de 2.5 mm. 1 tablero de 10 puestos, 1 automático de 20 A, 1 automático de 16 A, 1 automático de 10 A, 2 diferenciales de 25 A, 2 equipo estanco led 2 x 18w, 1 interruptor 9/12, 2 enchufes dobles de 16 A. Enchufe de empalme eléctrico industrial macho monofásico de 16 A.

#### ➤ Revestimiento Exterior

Acero corten de 2.6 mm

#### ➤ Revestimiento Interior de Muro y Cielo

No considera.

#### ➤ Terminación Tabique Divisorio

Molduras de pino finger (guardapolvo, cubrejunta, cuarto rodón).

#### ➤ Puerta Interior

1 puerta interior de MDF prepintada blanca de 700 x 2000 mm.

#### ➤ Gasfitería

Agua potable (PVC - agua fría y PPR - agua caliente). 1 WC, un lavamanos con pedestal y 1 ducha. Descargas a piso.

#### ➤ Ventanas

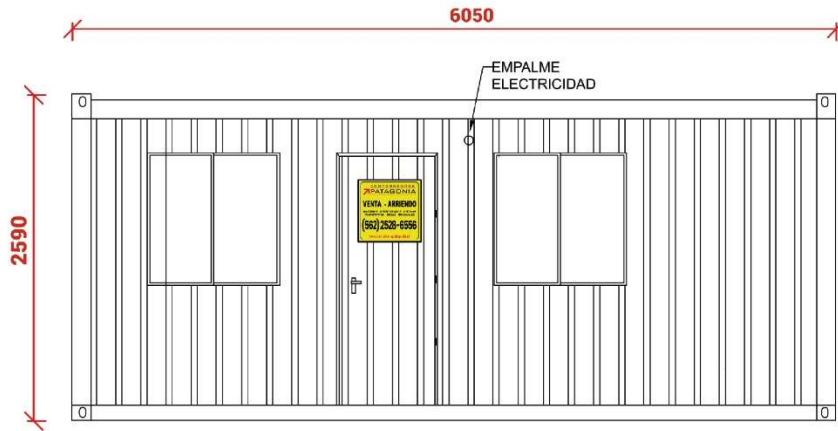
2 ventanas de PVC blanco, 1 hoja corredera y vidrio simple de 1000 x 1000. 1 ventana de PVC blanco, 1 hoja corredera, vidrio simple de 800 x 300 mm.



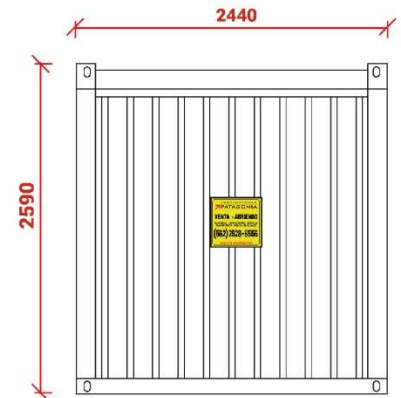
# OFICINA CONTAINER SIN FORRAR

20 PIES | 6 METROS | BAÑO COMPLETO

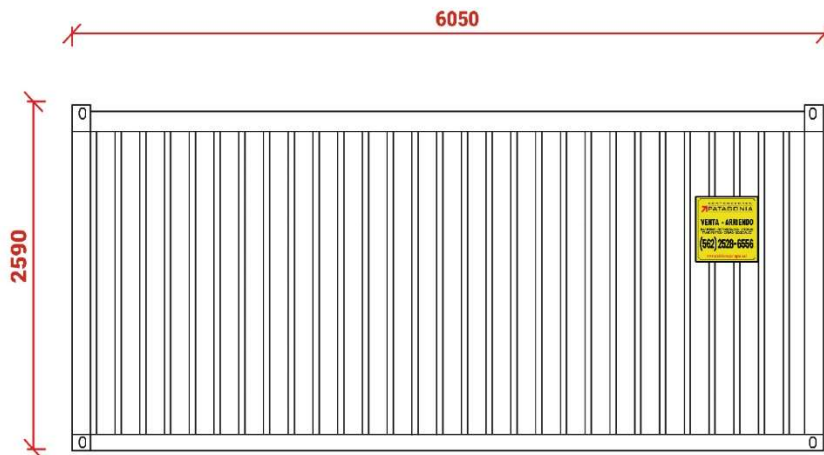
## PLANOS



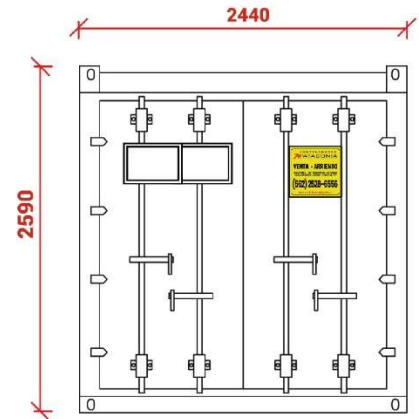
Elevación Sur



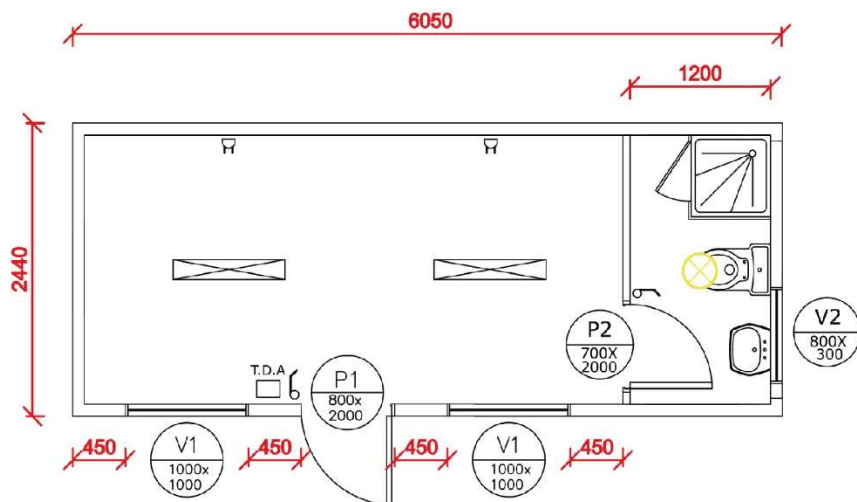
Elevación Oeste



Elevación Norte



Elevación Este



Planta

