

# OFICINA CONTAINER FORRADA

## 40 PIES | 12 METROS

CONTENEDORES  
**PATAGONIA**  
VENTA - TRANSPORTE - ARRIENDO



Oficina Container Forrada de 40 Pies (12 mts) con aislación. Estructurada a base de contenedor marítimo y acondicionada en su interior para brindar comodidad a su oficina deseada. Están adaptados para ser espacios habitables por ser robustos y duraderos.

Disponibilidad para venta y arriendo

### ESPECIFICACIONES TÉCNICAS

#### ➤ Dimensiones

Largo 12.19 m, Ancho 2.44 m, Alto 2.59 m

#### ➤ Revestimiento Exterior

Acero corten de 2.6 mm

#### ➤ Piso

Terciado marino nativo 30 mm, Piso vinílico comercial de 2 mm

#### ➤ Puerta Exterior

1 puerta fabricada en base a recorte de contenedor y revestida interiormente con fibrocemento de 5 mm.

#### ➤ Ventanas

4 ventanas de PVC blanco, 1 hoja corredera y vidrio simple.

#### ➤ Terminaciones

Molduras de pino finger (guardapolvo, cubrejunta, cuarto rodón).

#### ➤ Pintura

Pintura interior y exterior de terminación de esmalte sintético. En zonas metálicas, lleva tratamiento previo de grateo y anticorrosivo.

#### ➤ Muros

Tabiquería en metalcon, aislación térmica de fibropoliéster 55 mm, plancha de yeso cartón ST 10 mm

#### ➤ Electricidad

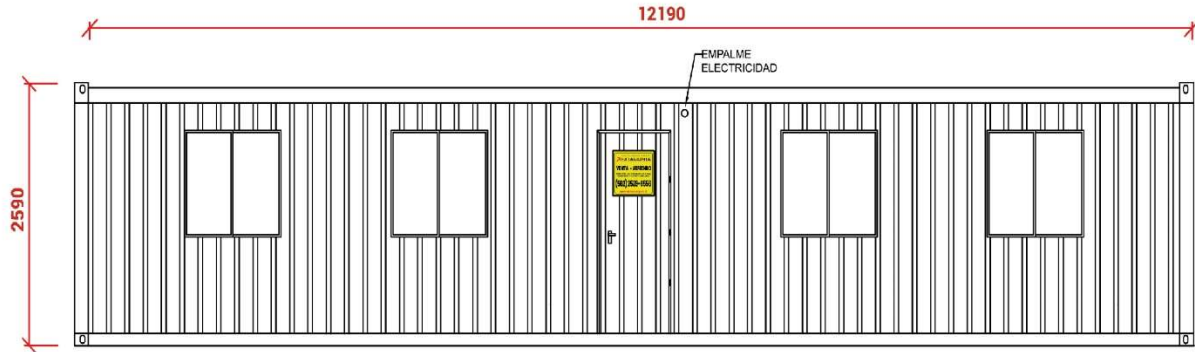
Canalización de PVC, cable EVA de 2.5 mm. 1 tablero de 10 puestos, 1 automático de 20 A, 1 automático de 16 A, 1 automático de 10 A, 2 diferenciales de 25 A. 1 interruptor 9/12, 4 equipo estanco led 2 x 18 w, 4 enchufes dobles de 16 A. Enchufe de empalme eléctrico industrial macho monofásico de 16 A.

#### ➤ Techo

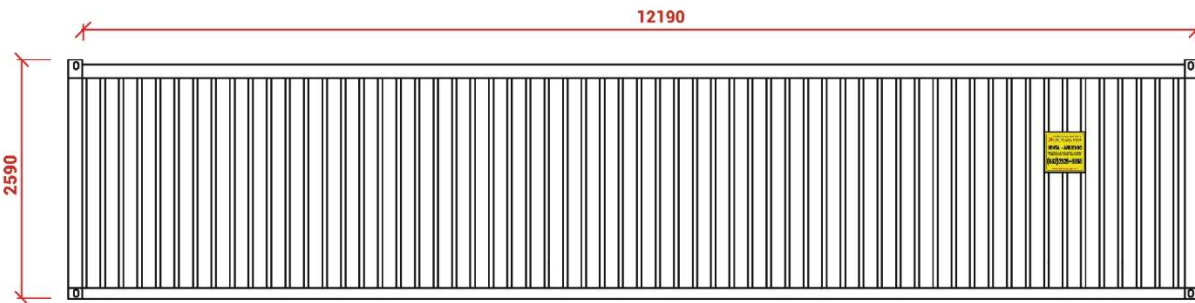
Entramado de cielo en metalcon, aislación térmica de fibropoliéster 55 mm, plancha de yeso cartón ST 10 mm.



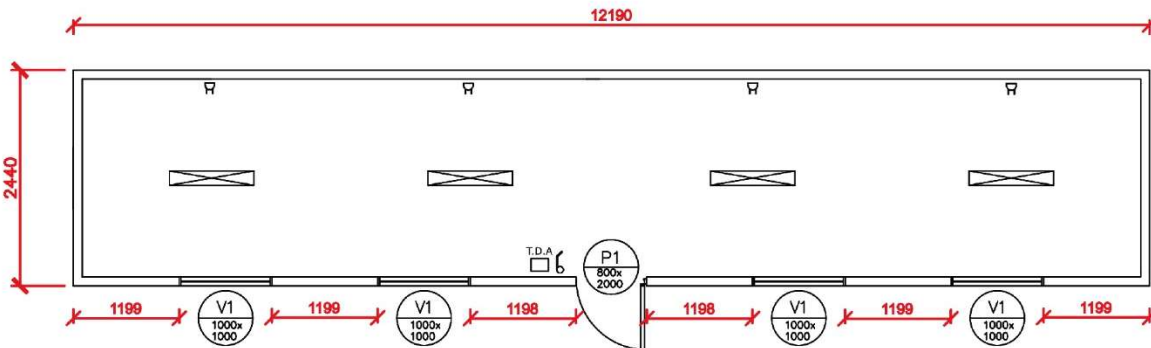
## PLANOS



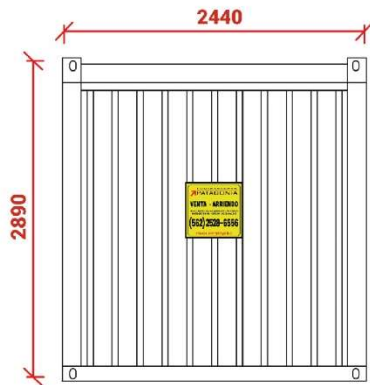
Elevación Sur



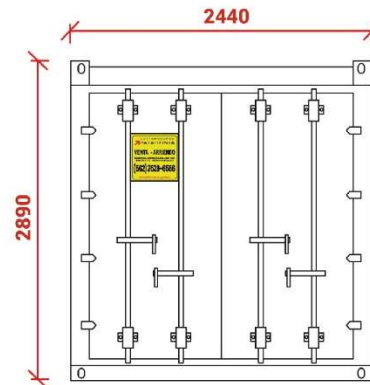
Elevación Norte



Planta



Elevación Oeste



Elevación Este

