

# CASETA DE VIGILANCIA IMPORTADA 2.2 X 2.2



Caseta de Vigilancia Importada de 2.2 m de largo x 2.2 m de ancho. Diseñadas en fibra de vidrio de excelente calidad y terminación. Perfecta para monitorear y proteger su empresa, edificio o cualquier área determinada.

Disponibilidad para venta

## ESPECIFICACIONES TÉCNICAS

### ➤ Estructura

Largo 2.20 m, Ancho 2.20 m, Alto 2.40 m  
Material exterior: Fibra de vidrio

### ➤ Piso

Fibrocemento de 16 mm

### ➤ Revestimiento Interior

Fibra de vidrio

### ➤ Aislación Térmica

Poliuretano expandido 35 mm, 40 kg/m<sup>3</sup>

### ➤ Electricidad

Empalme eléctrico interno (enchufe, interruptor diferencial, 1 plafon redondo led)

### ➤ Peso

500 kg

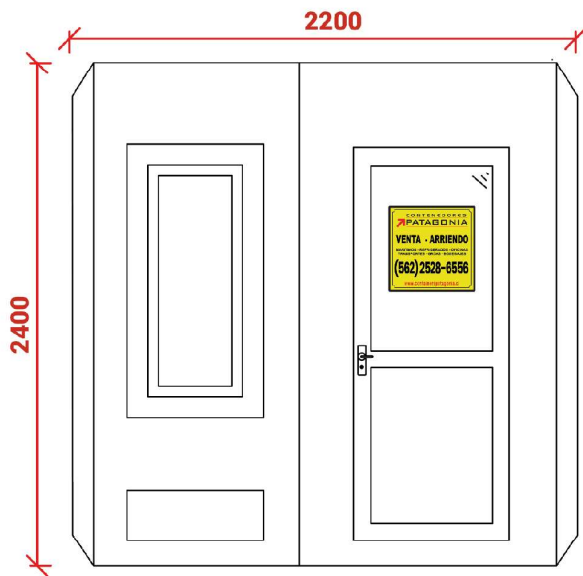
### ➤ Ventanas y Puertas

Ventanas: 3 ventanas, 1600 mm x 1000 mm, de 4 mm. 1 ventana 350 mm x 1000 mm, de 4 mm. 1 ventana en puerta de 1000 mm x 500 mm. Puerta exterior: 1 puerta de 700 mm x 1920 mm, con cerradura de seguridad y burlete. con cerradura de seguridad.

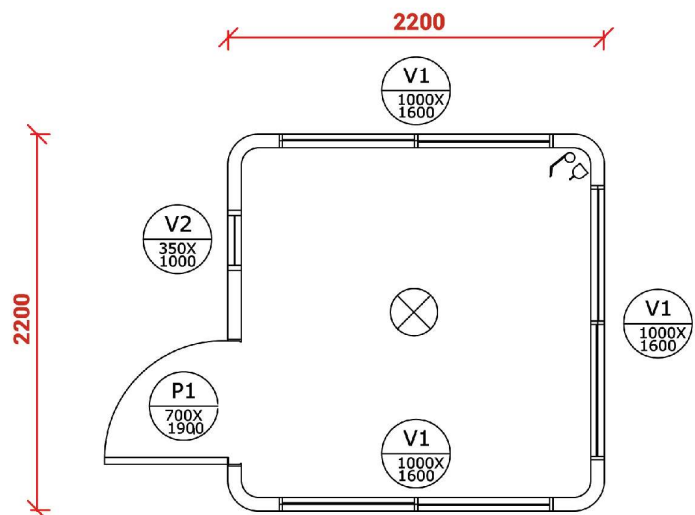


# CASETA DE VIGILANCIA IMPORTADA 2.2 X 2.2

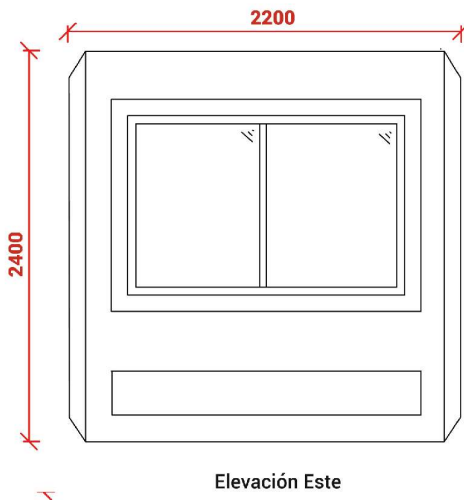
## PLANOS



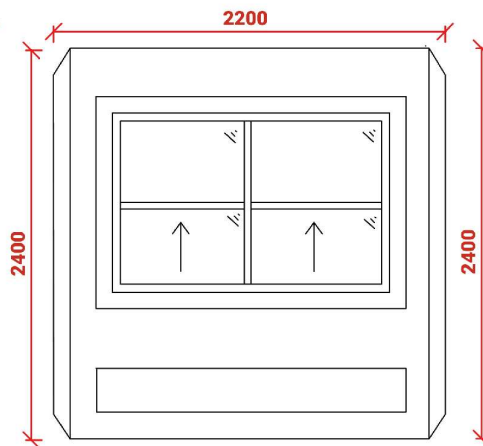
Elevación Oeste



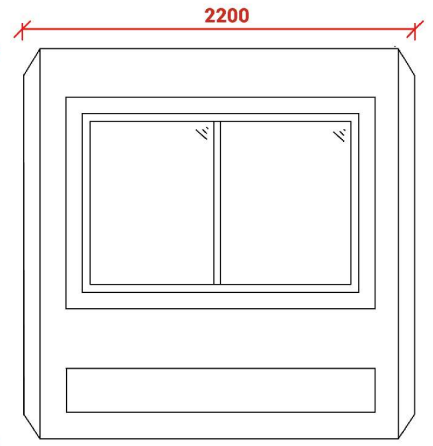
Planta



Elevación Este



Elevación Norte



Elevación Sur

